

■ アンテナ仕様

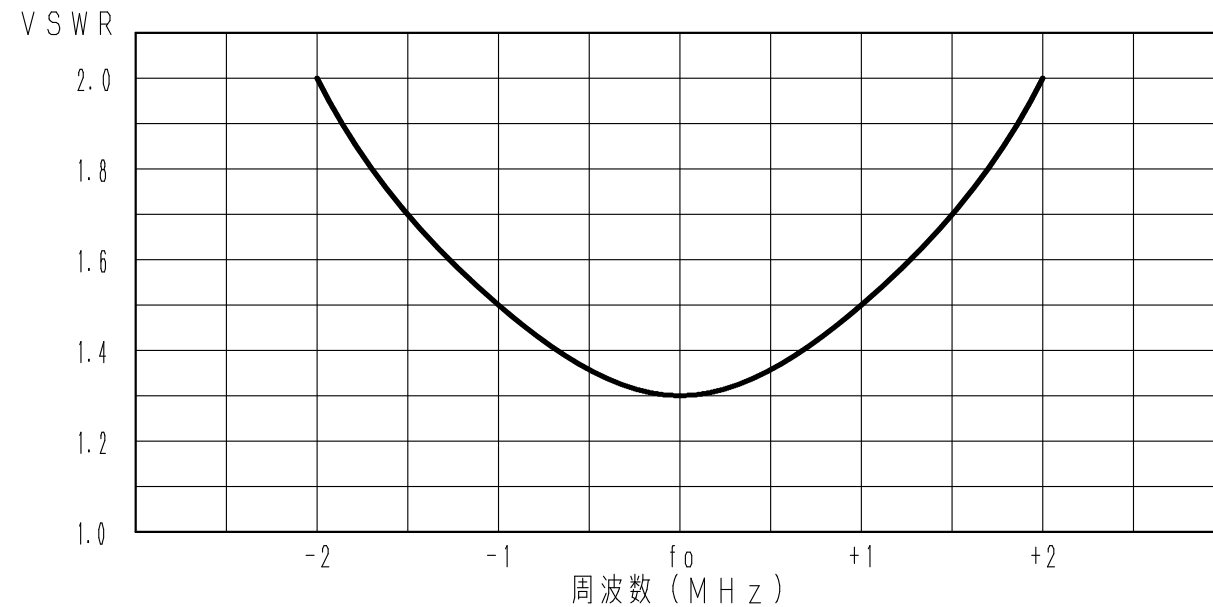
仕様項目	仕様内容
1 アンテナ型式	ダイポール型アンテナ
2 型名	DP-0611(A)
3 用途	固定局用 垂直偏波無指向性
4 使用周波数	55MHz~70MHz内の指定周波数(バンド指定)
5 入力インピーダンス	公称 50 Ω
6 VSWR	指定帯域内 2.0以下
7 利得(標準値)	ケーブルロス含まず 2.15dBi
8 指向性(標準値)	E面半値幅:76° H面無指向性
9 絶縁抵抗	給電点にて乾燥時 DC500Vにて 500MΩ以上
10 耐電圧	給電点にて乾燥時 AC1000V1分間加え 異常ないこと
11 給電ケーブル	3D-2V又は相当品 15m
12 質量	給電ケーブルを含まず 約0.5kg
13 受風面積	約0.025m ²
14 最大受風荷重	60m/secの時 約61N
15 耐風速	最大瞬間風速にて 60m/sec

備考 ・バンド指定表

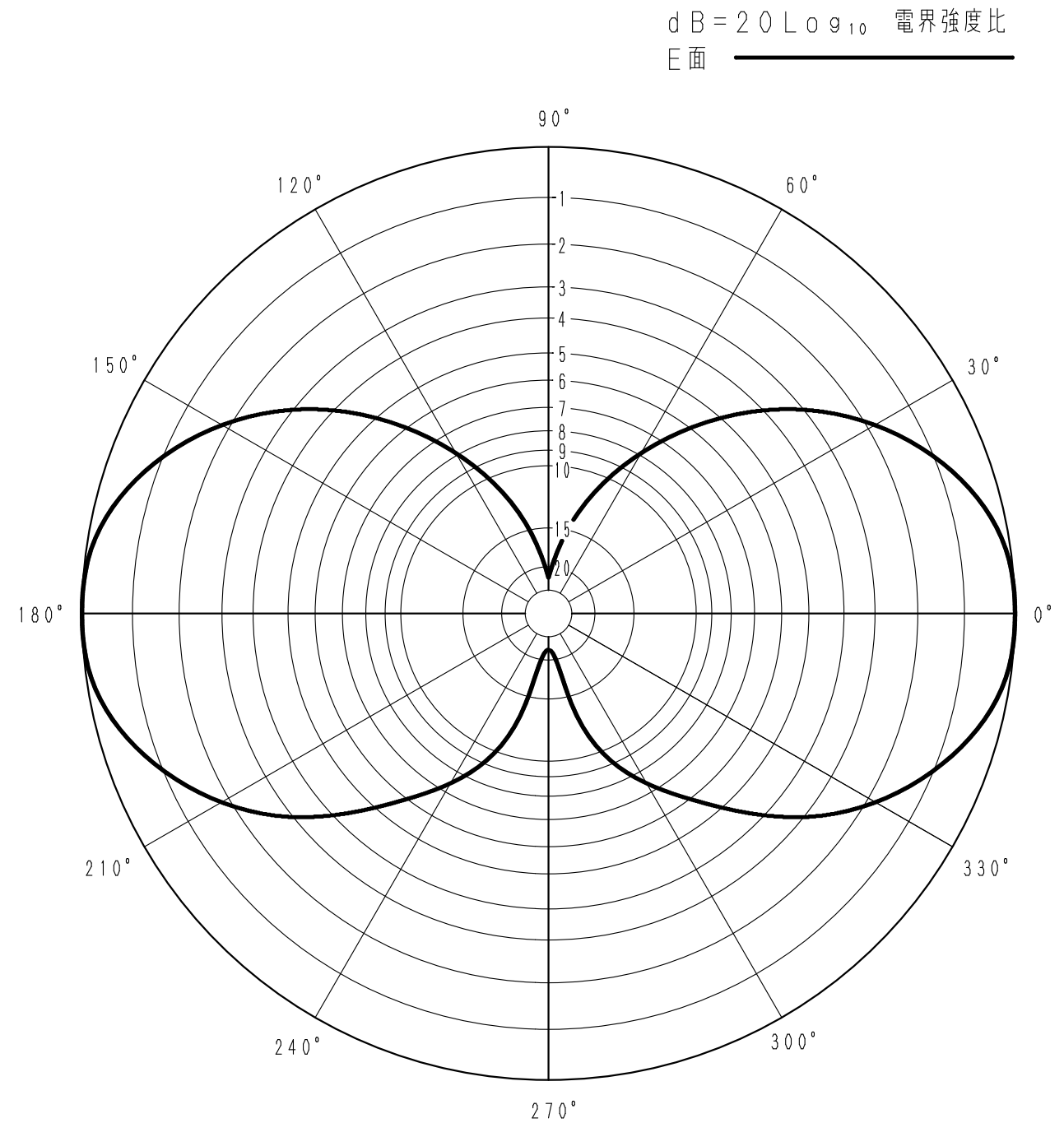
バンド	周波数(MHz)	バンド	周波数(MHz)
A	55 ~ 57	E	61.5 ~ 63
B	57 ~ 58.5	F	63 ~ 64.5
C	58.5 ~ 60	G	64.5 ~ 66
D	60 ~ 61.5	H	68 ~ 70

・別売品の角度金具を装着することにより エレメントの角度調整が可能になります

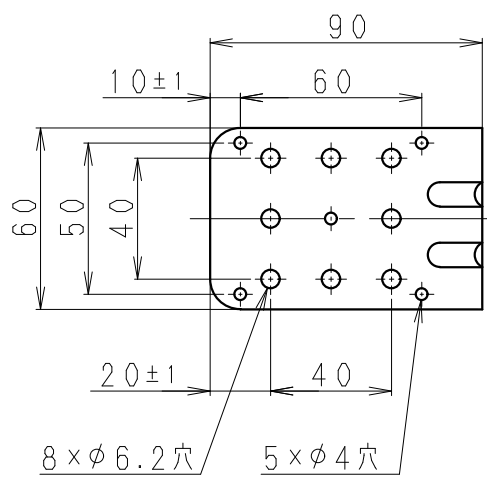
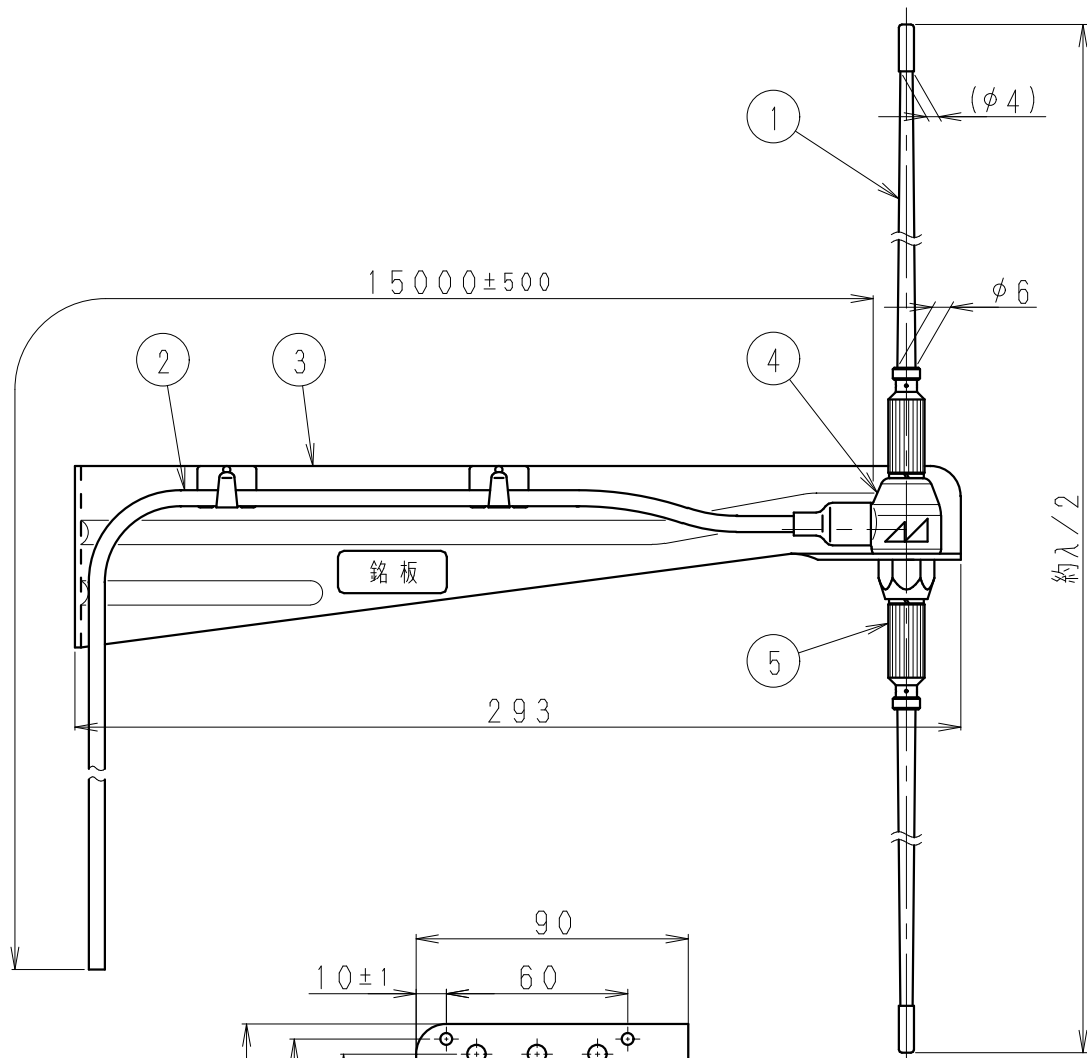
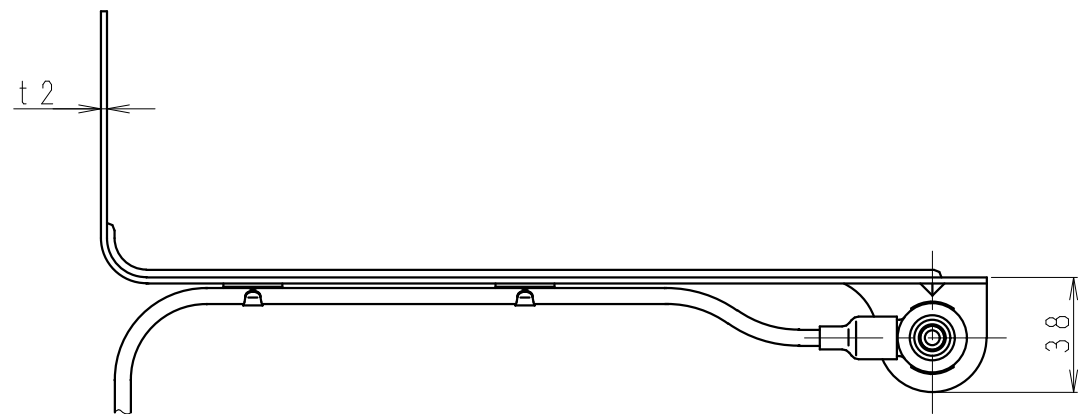
■ 周波数特性<例>



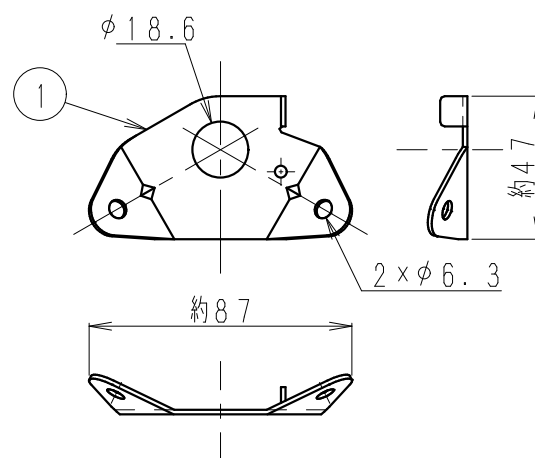
■ 指向特性<例>



型名 DP-0611(A)			図番 FO-D024-M03
担当 通信技術 2019.07.22 山本	検図 通信技術 2019.07.22 岡島	承認 通信技術 2019.07.22 関浩一	日本アンテナ株式会社



別売品 角度金具

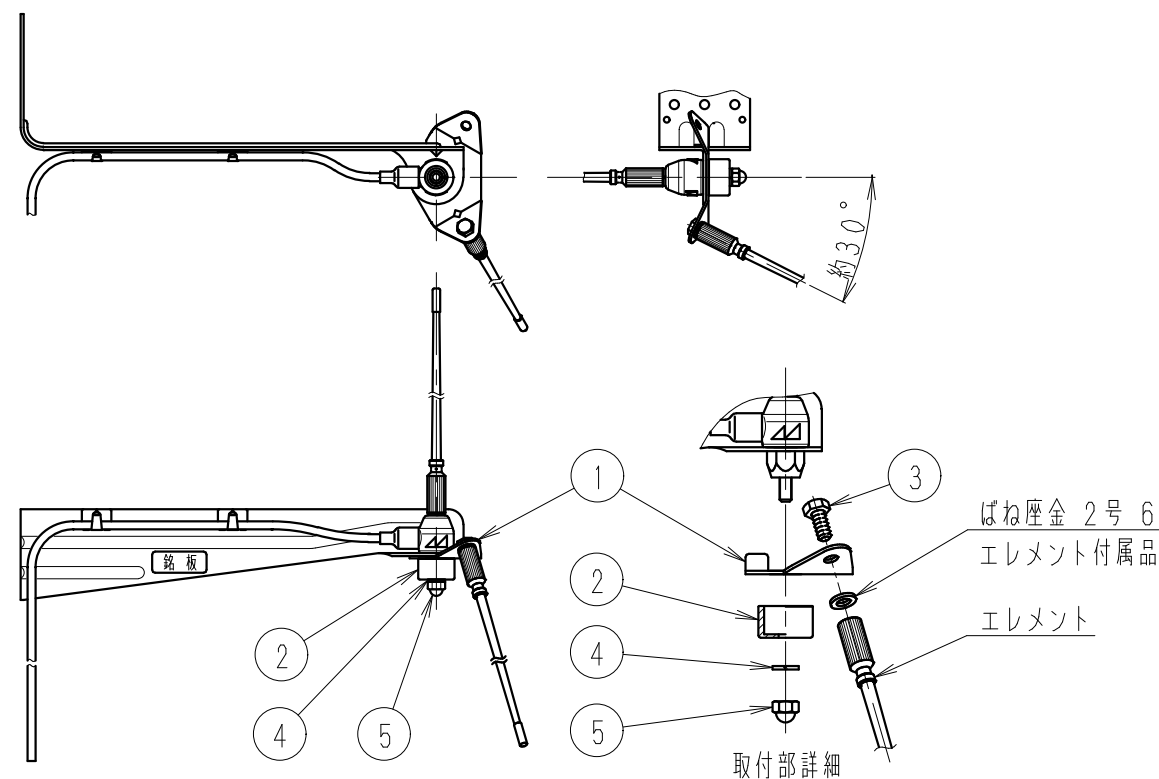


—セット内容—

- ①角度金具
- ②ホルダ
- ③六角ボルトM6×12
- ④ばね座金2号6
- ⑤六角袋ナットM6
- 各1個付属

材質：ホルダ C3604・Ep/Ni
その他 SUS

—使用状態図—



5	エレメントプラグ	2	C3604・Ep/Ni		
4	給電部	1	PP樹脂他		黒色
3	取付金具	1	SUS		
2	給電ケーブル	1	3D-2V又は相当品		
1	エレメント	2	FRP 銅線入		白色
部番 ITEM	名 DESCRIPTION	個数 QUANTITY	材 質・処 理 MATERIAL TREATMENT	部 品 図 番 PART DRAWING NO.	備 考 NOTE

呼び寸法 RANGE	許容差の区分 COMMON TOLERANCE		
≤ 10	±0.1	±0.2	±0.4 ±
≤ 25	±0.15	±0.3	±0.6 ±
≤ 80	±0.25	±0.5	±1.0 ±
≤ 250	±0.4	±0.8	±1.5 ±
≤ 1000	±1.0	±2.0	±6.0 ±

△					
△					
△					
△					
△					
符号 SYM	日付 DATE	変 更 記 事 REVISION RECORD	担 当 DESIG- NED	承 認 APPR- OVED	

SCALE 尺 度 free	通信技術 2015.12.14 担当 山本	通信技術 2015.12.14 製 図 佐藤(由)	通信技術 2015.12.14 検 図 岡島	通信技術 2015.12.15 承 認 関浩一	DESCRIPTION 品名 ダイポール型アンテナ DP-0611(A) 外觀図
単位 DIM m・mm	質 量 MASS	日本アンテナ株式会社 NIPPON ANTENNA CO., LTD.			DRAWING NO. F0-D024-H01